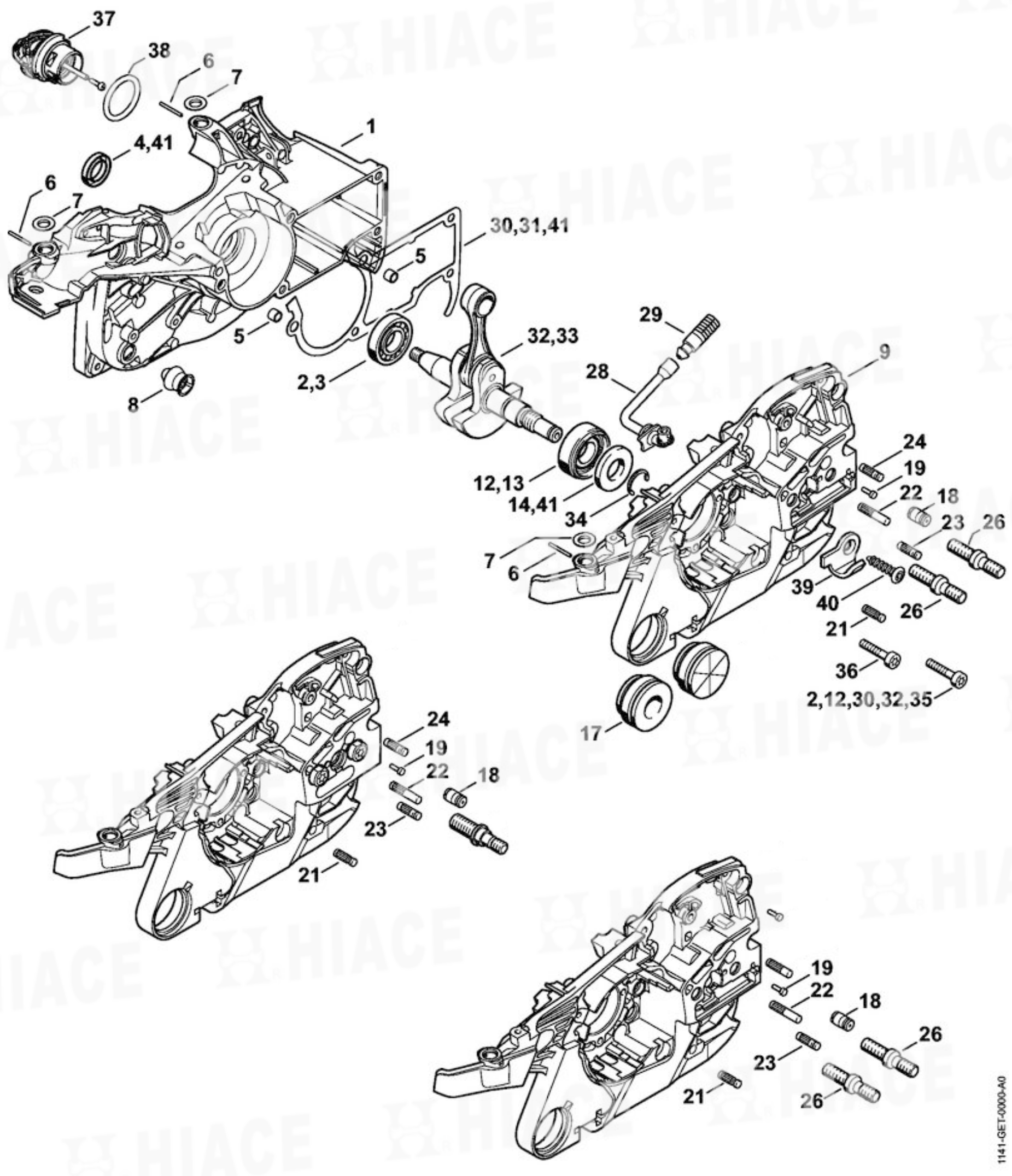
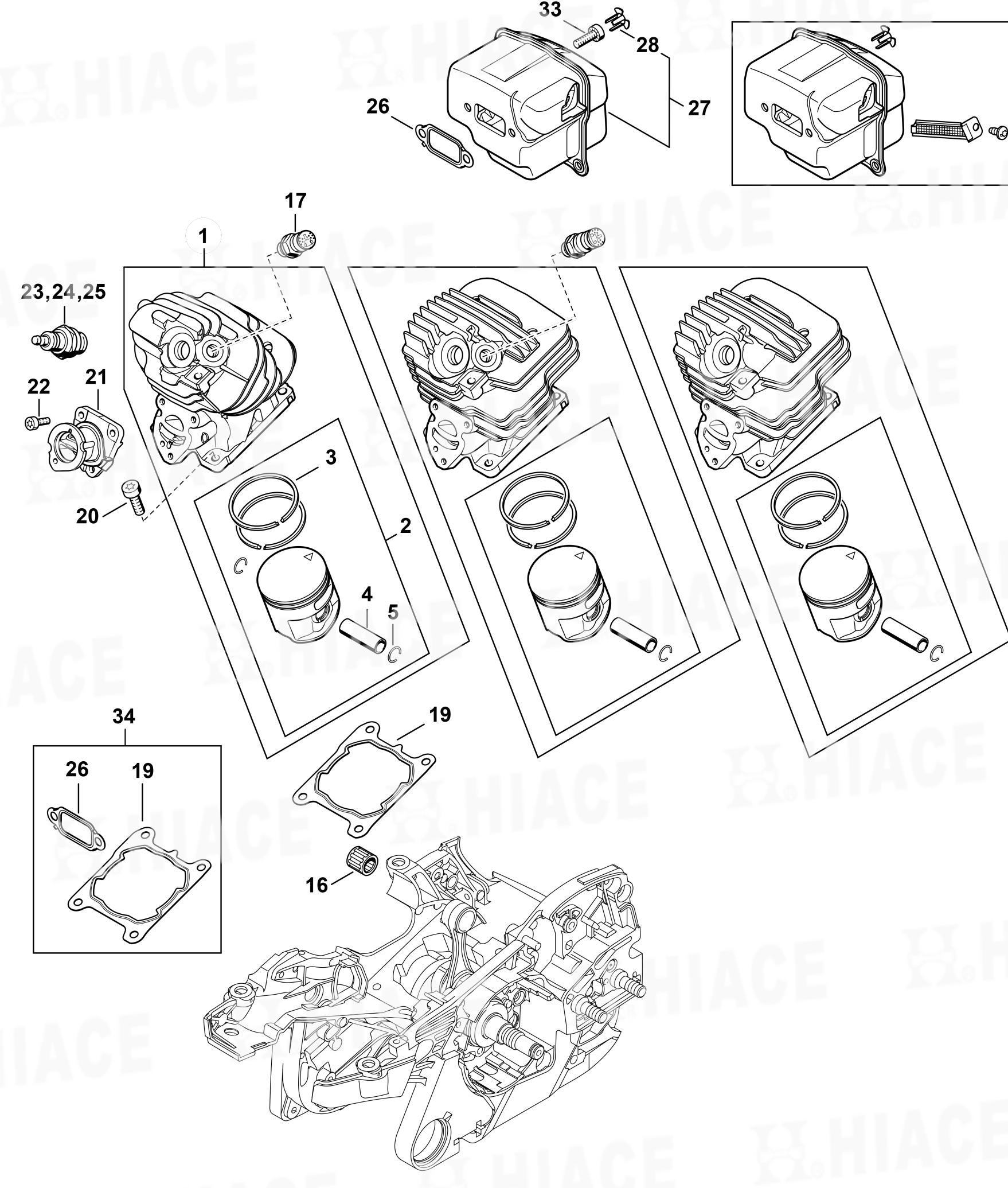


MS-261 汽油鏈鋸

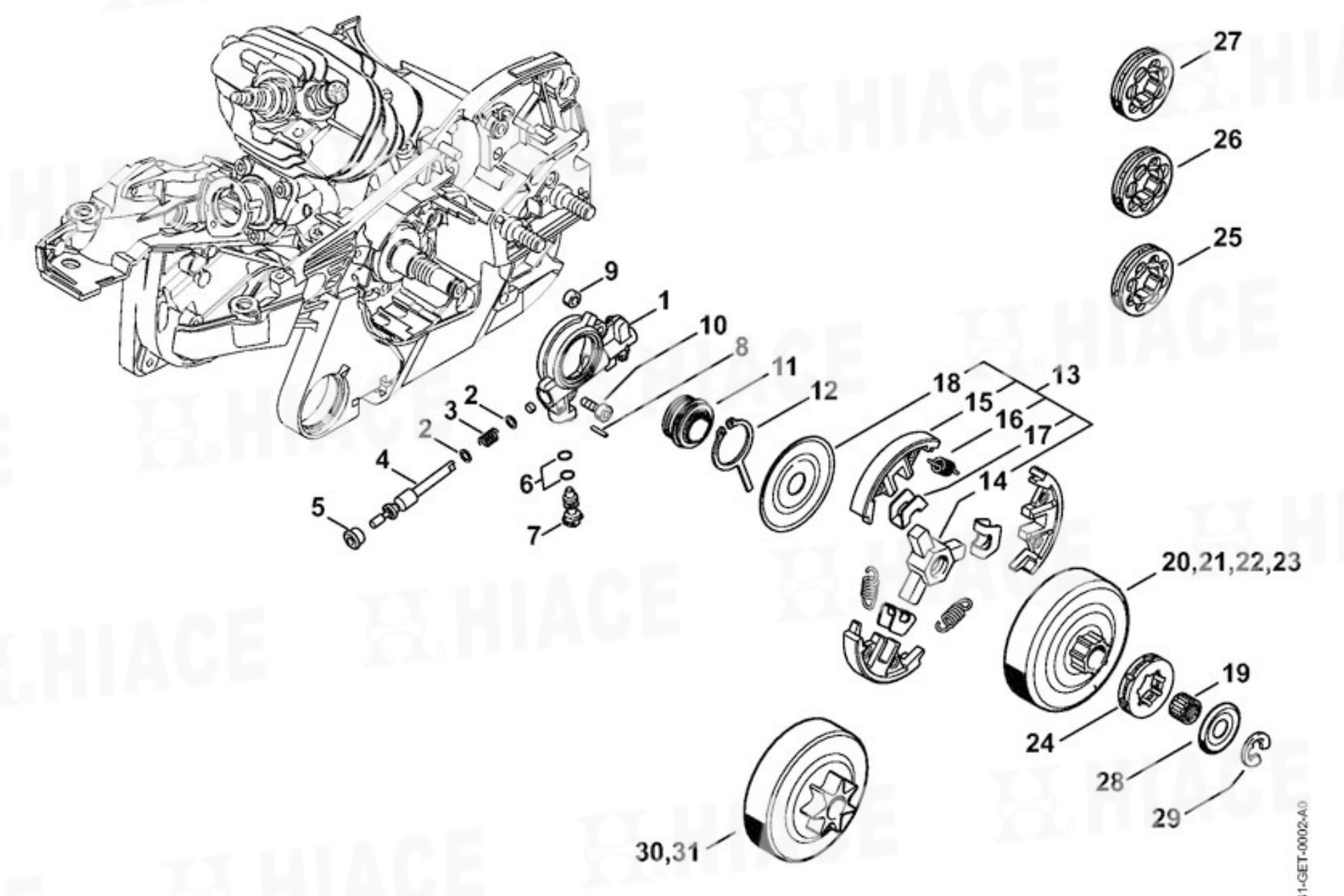
曲軸箱
Crankcase



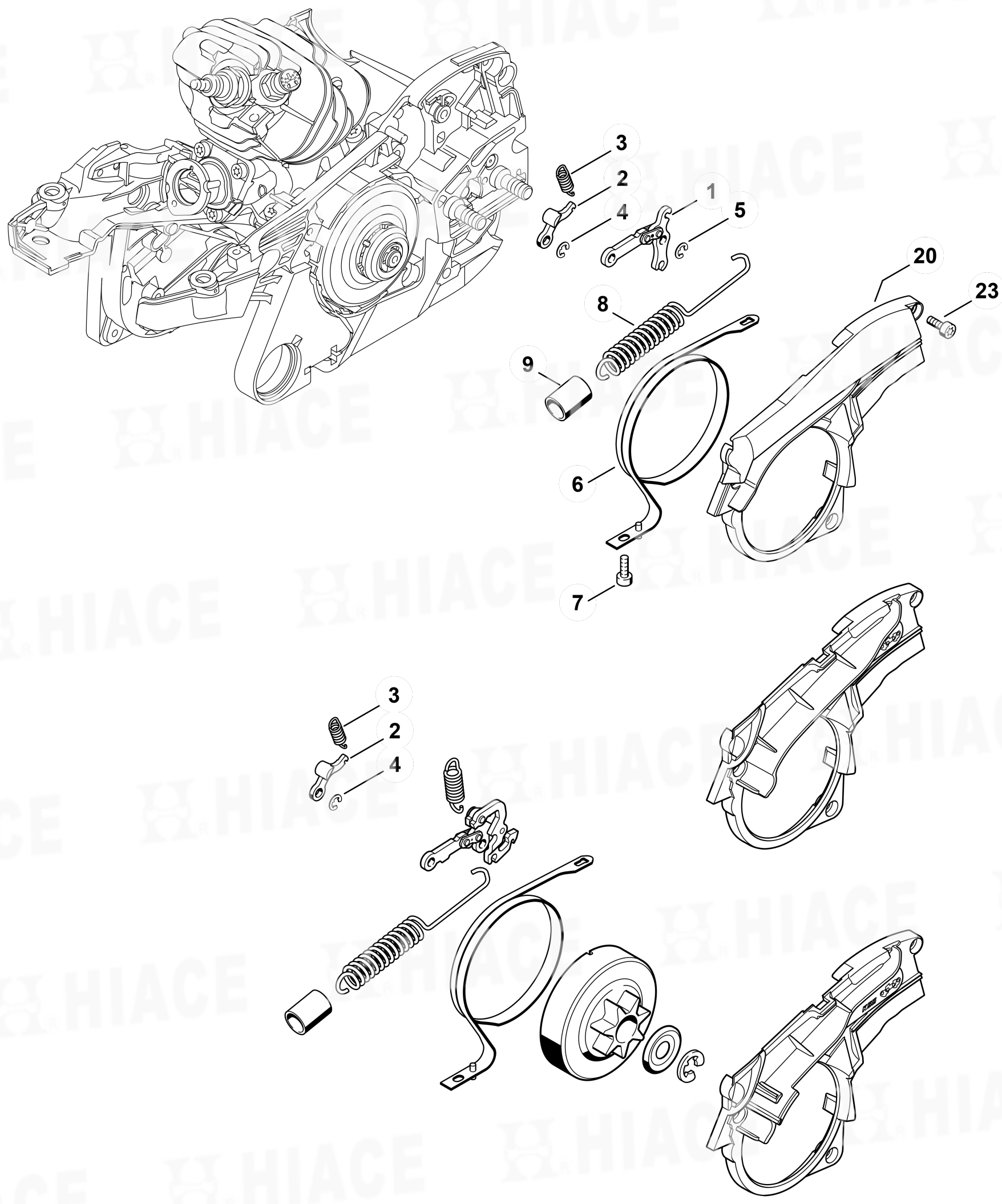
汽缸、消音器
Cylinder, Muffler



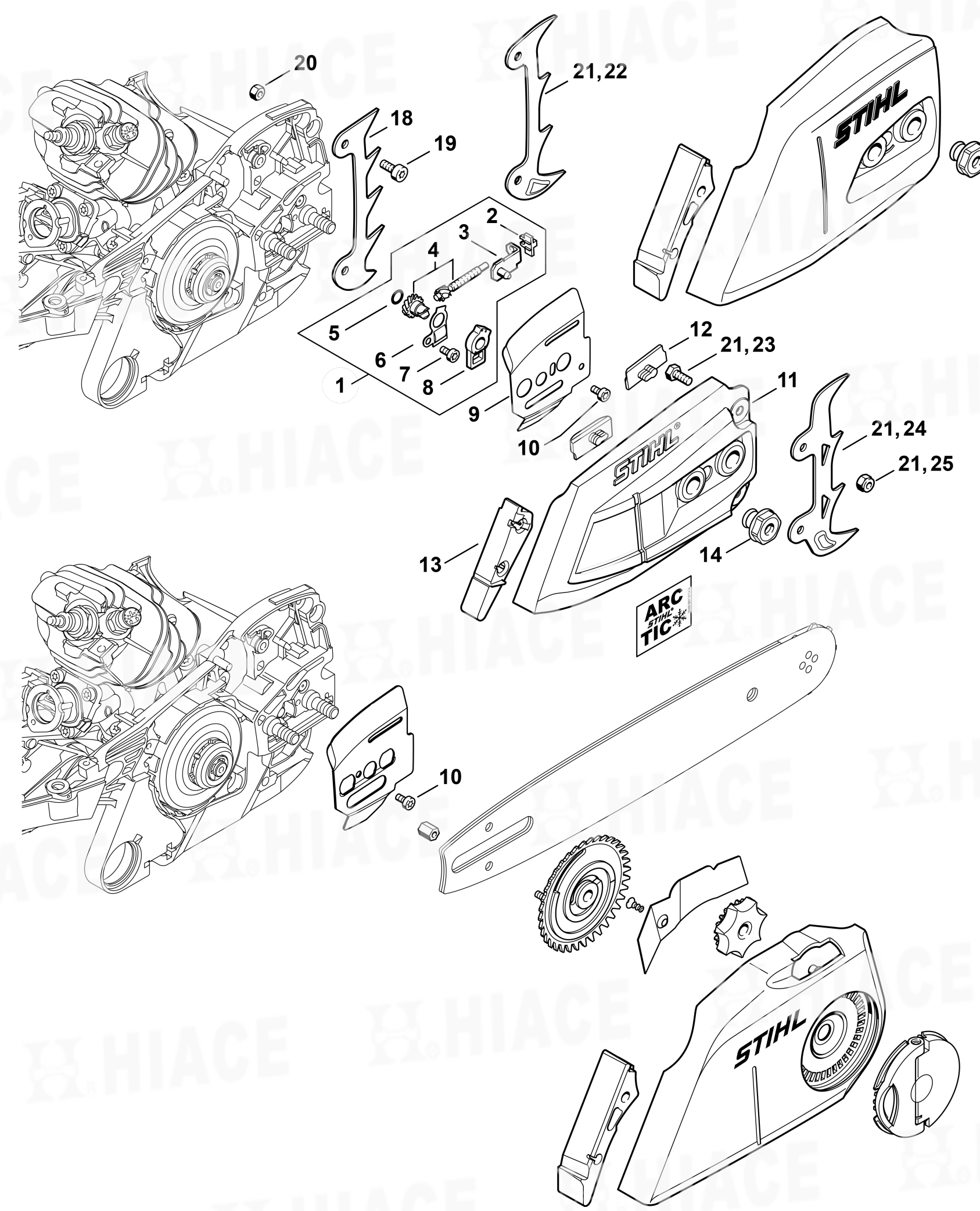
油泵、離合器
Oil pump, Clutch



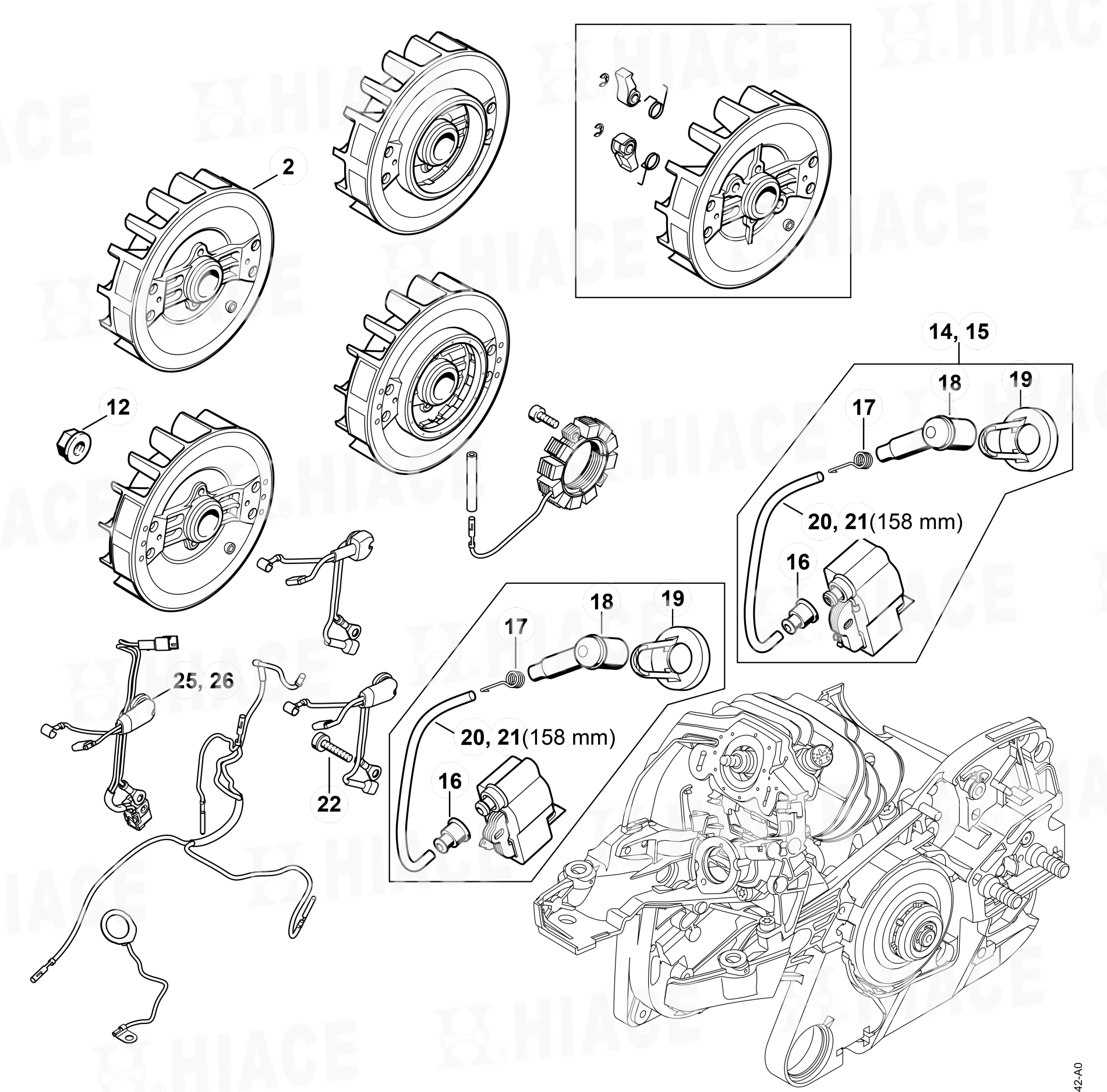
鋸鏈制動器
Chain brake



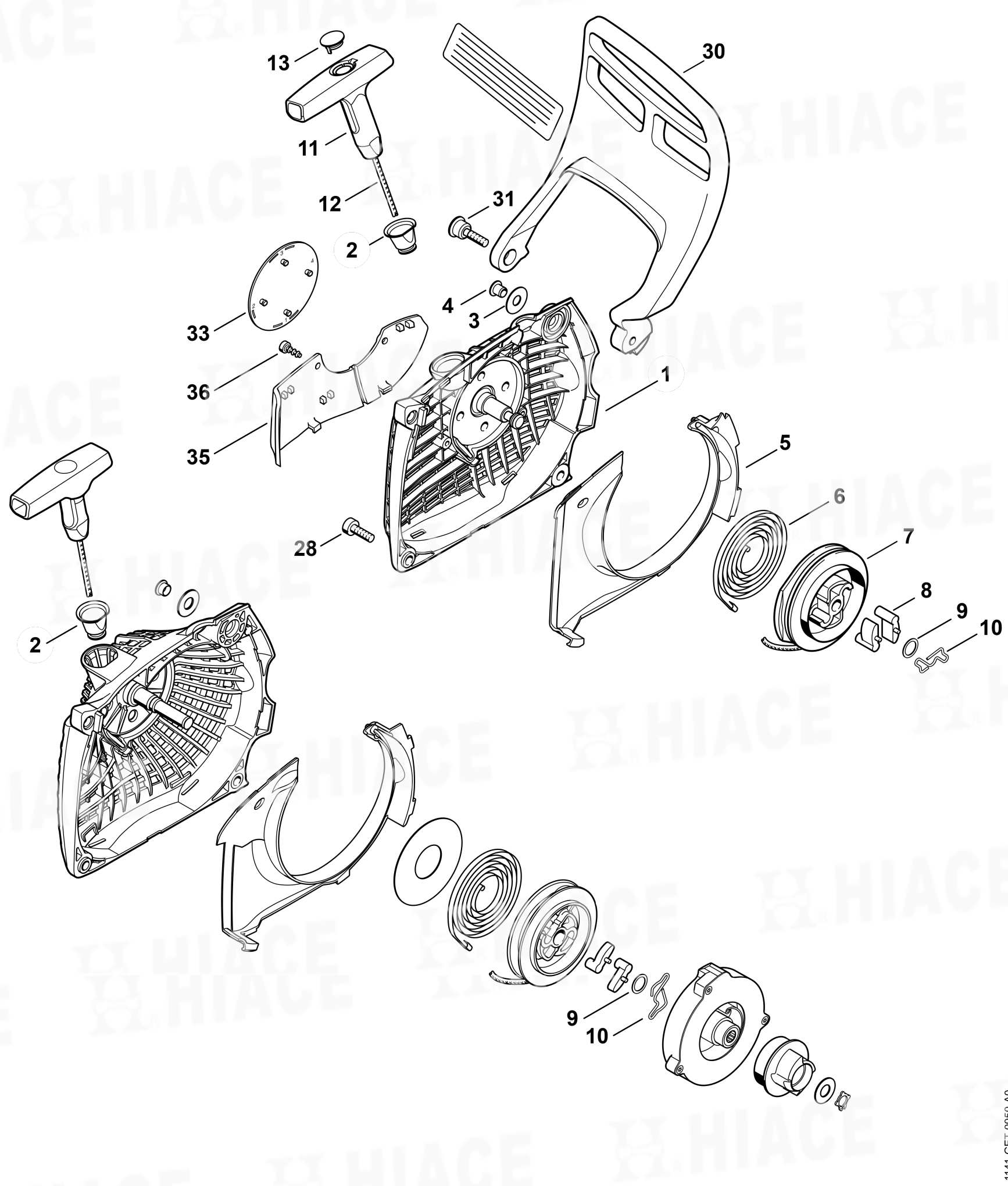
鏈條張緊器、鏈輪蓋
Chain tensioner, Chain sprocket cover



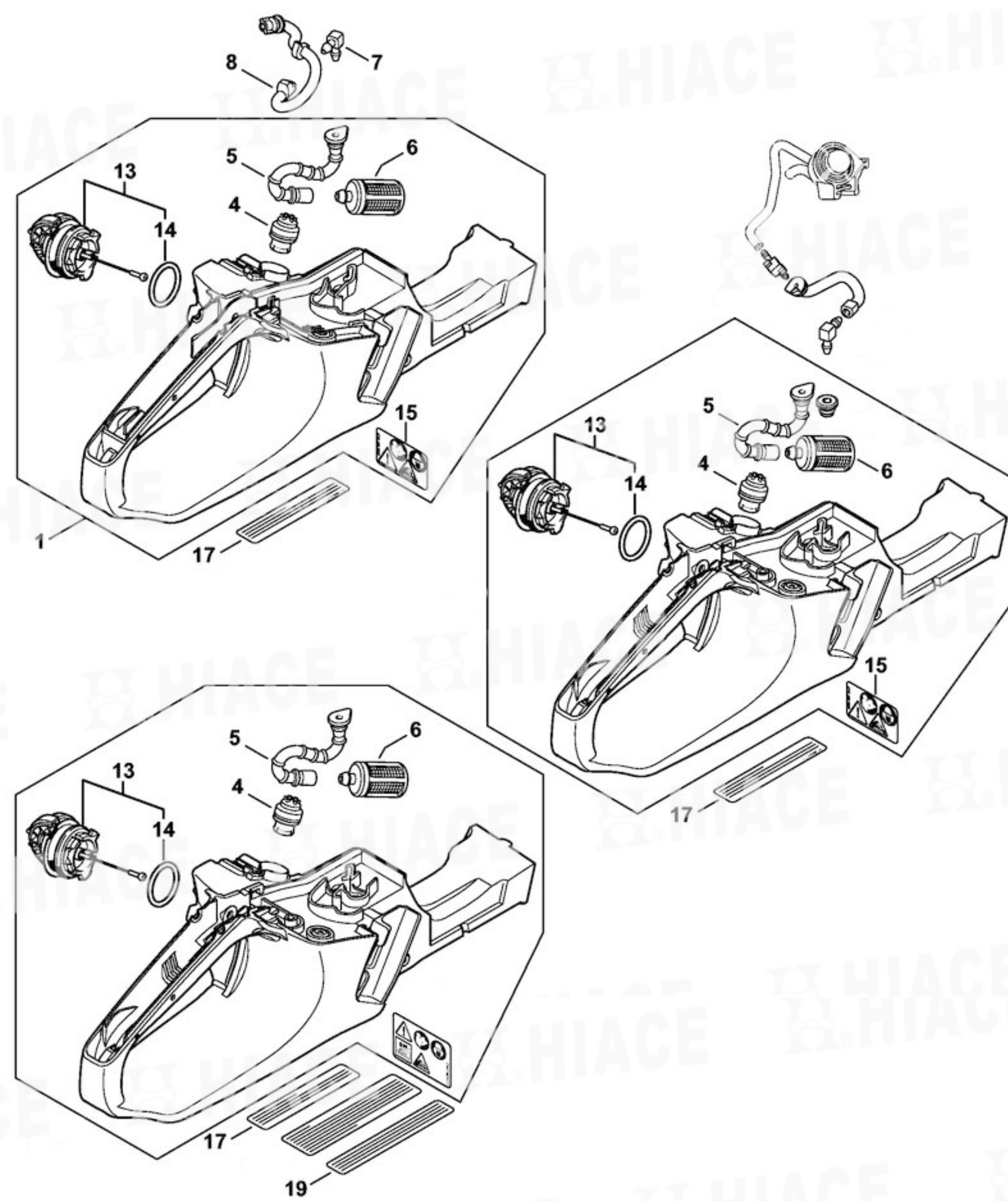
點火系統、電纜束
Ignition system, Wiring harness



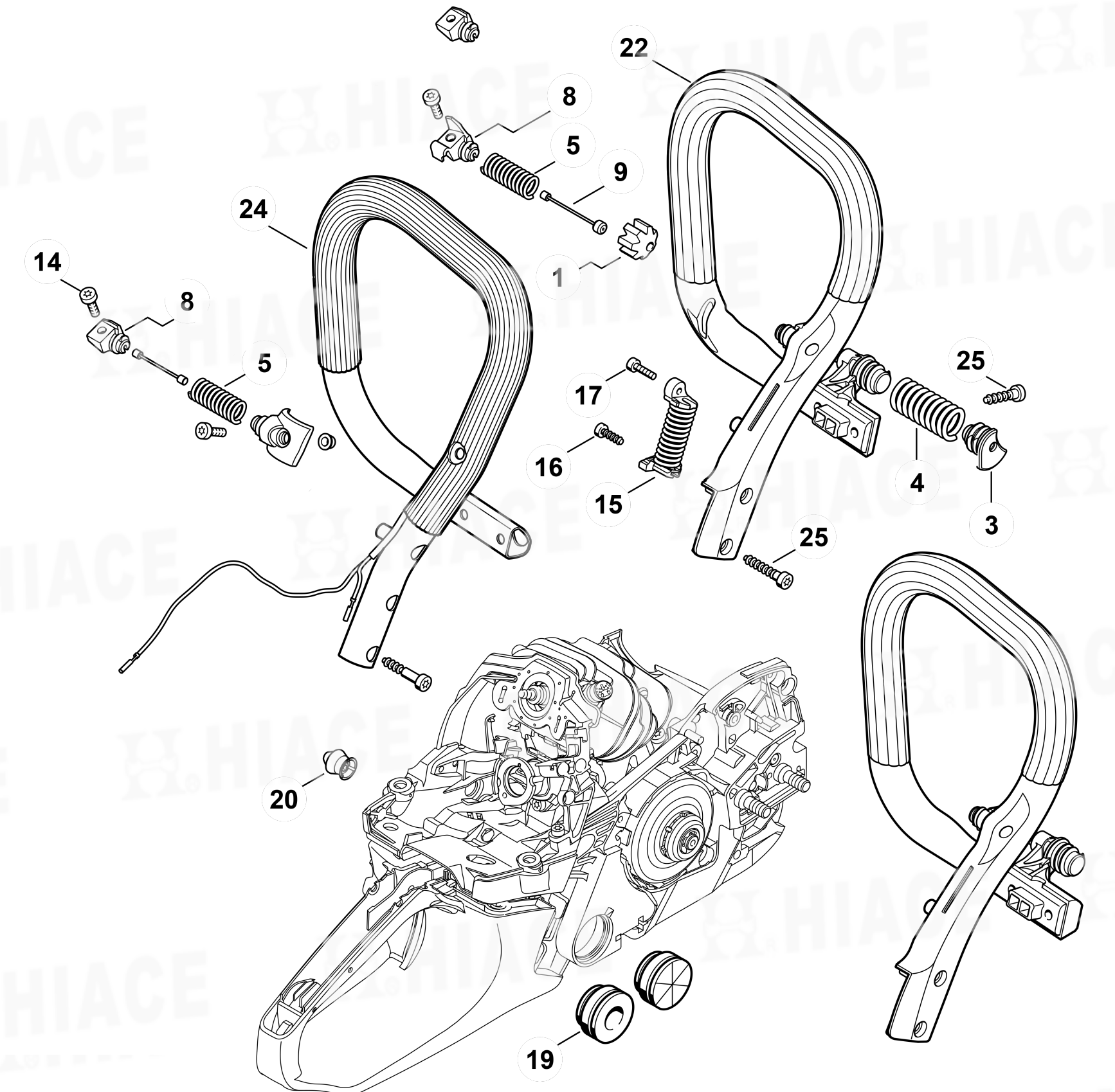
啟動裝置、護手
Rewind starter, Hand guard



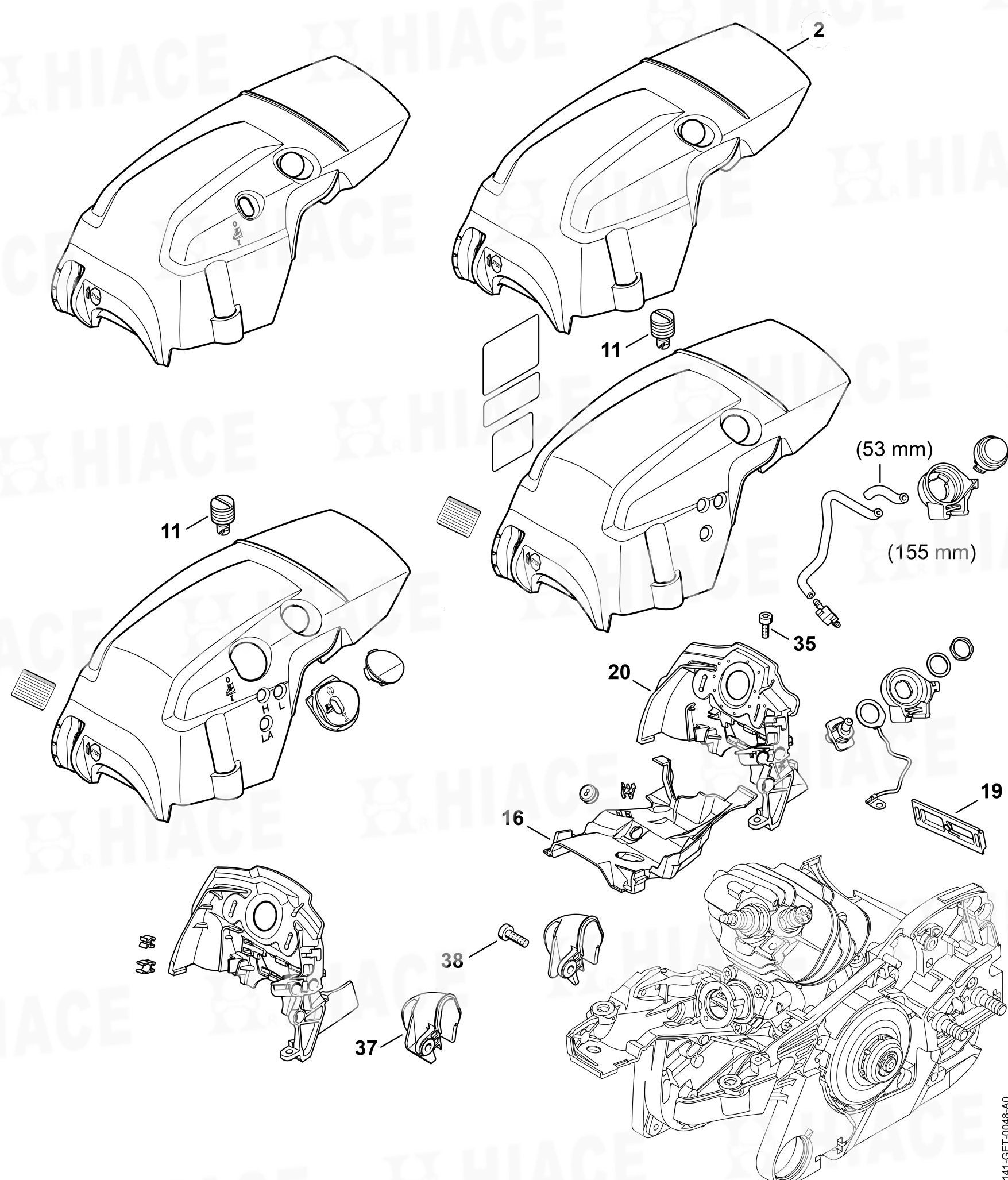
油箱
Tank housing



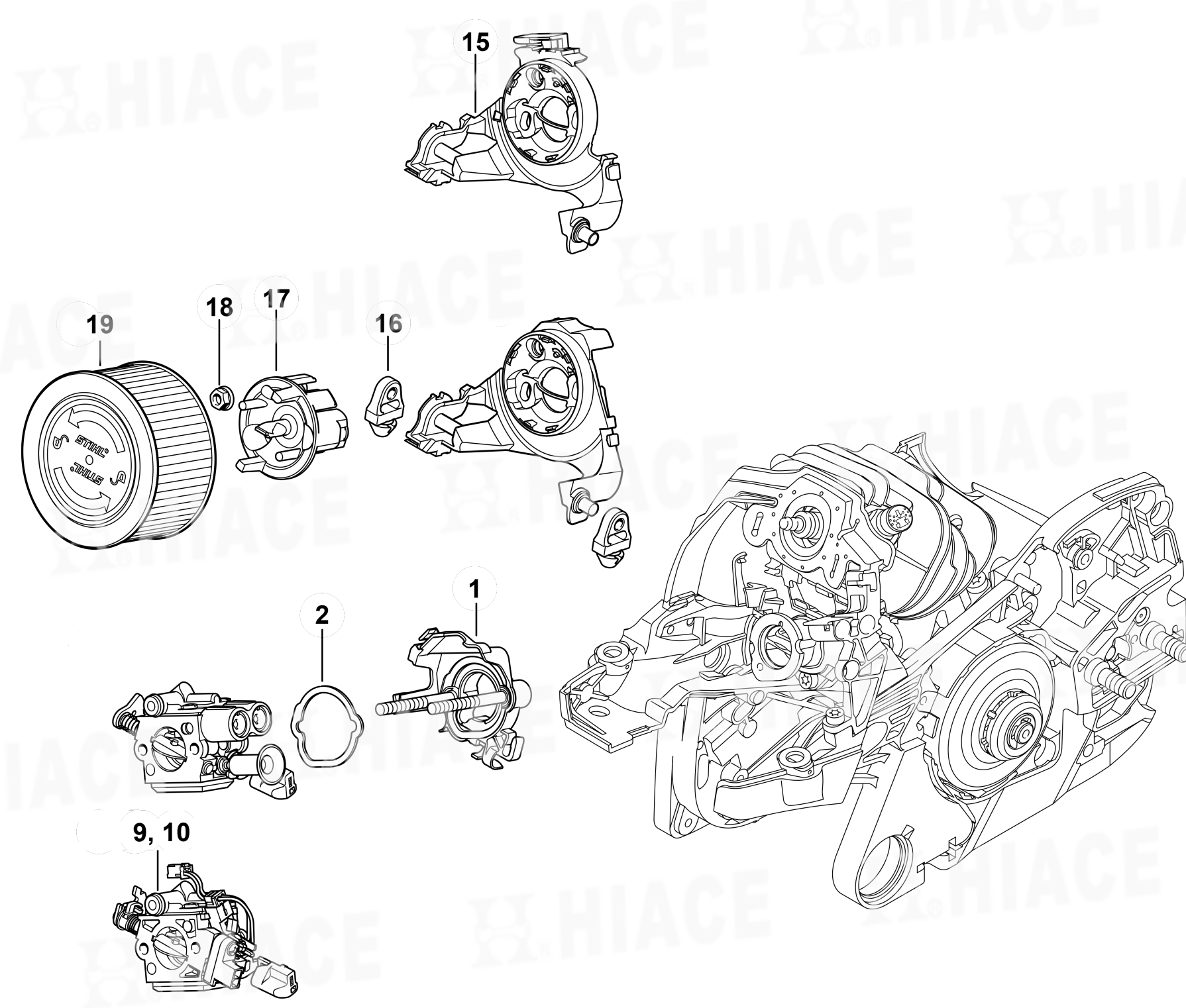
減震系統、把手
AV system, Handlebar



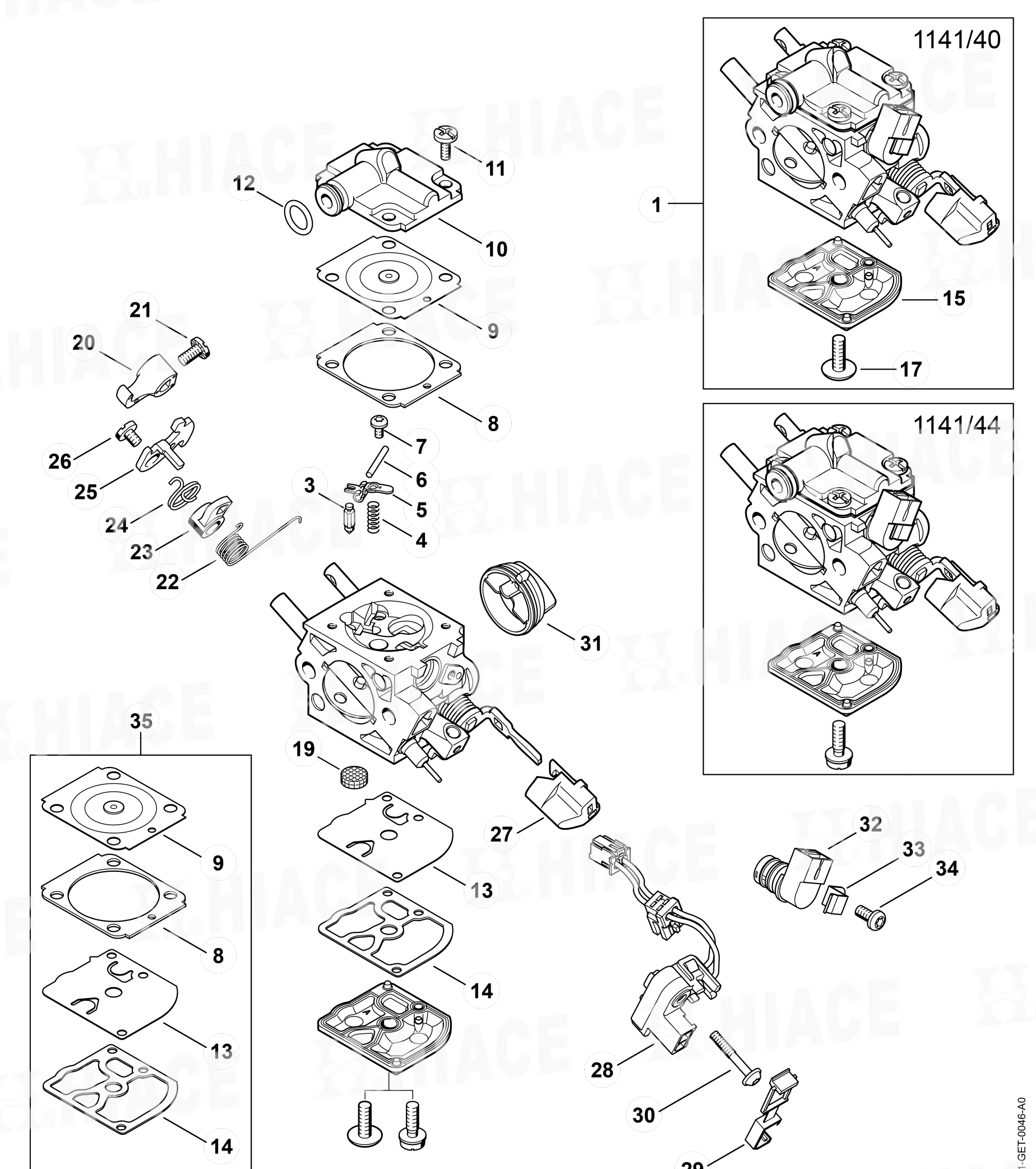
罩蓋、空氣擋板
Shroud, Air baffle



化油器托架、空氣過濾器
Carburetor bracket, Air filter

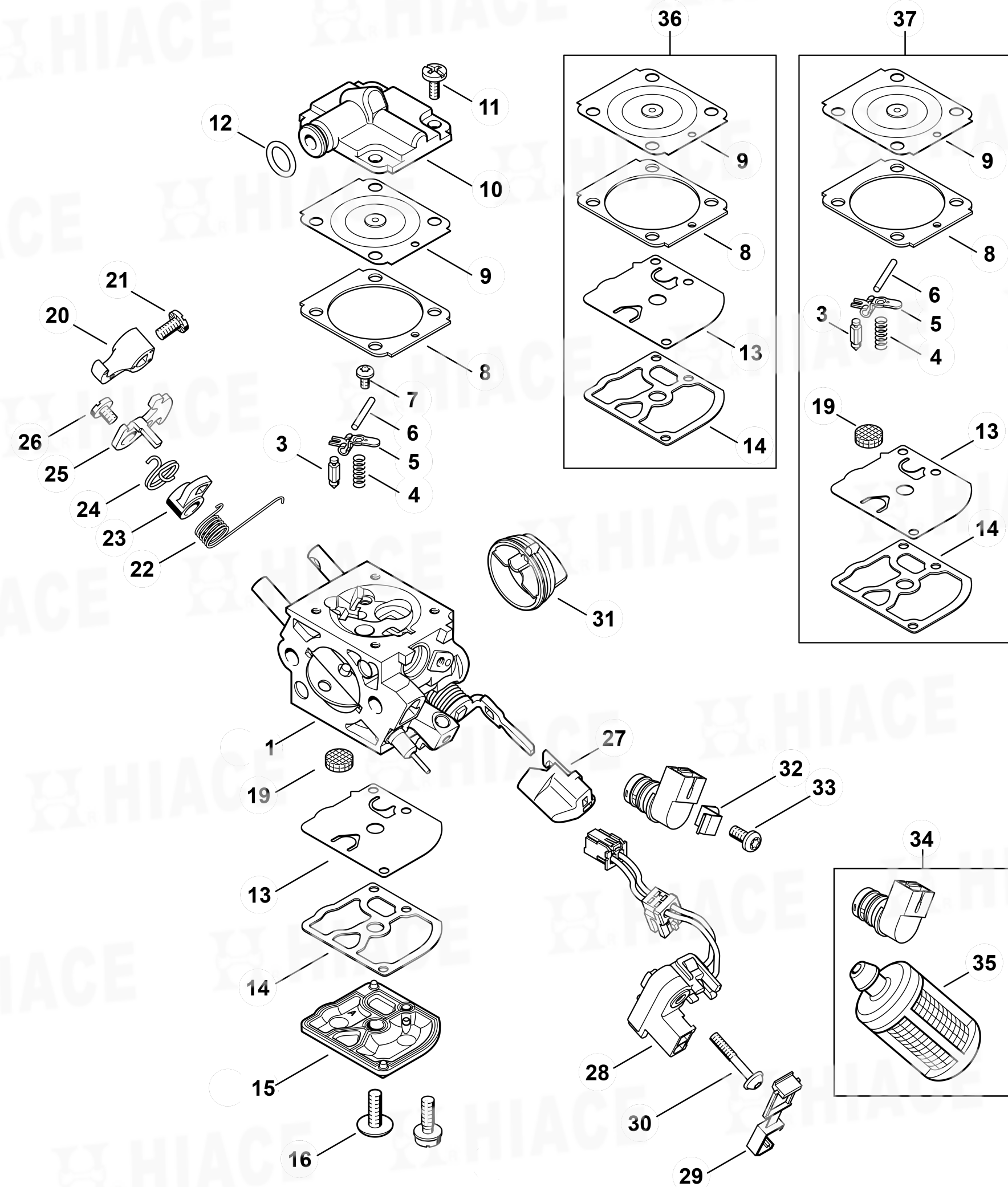


化油器
Carburetor
1141/40 · 1141/44



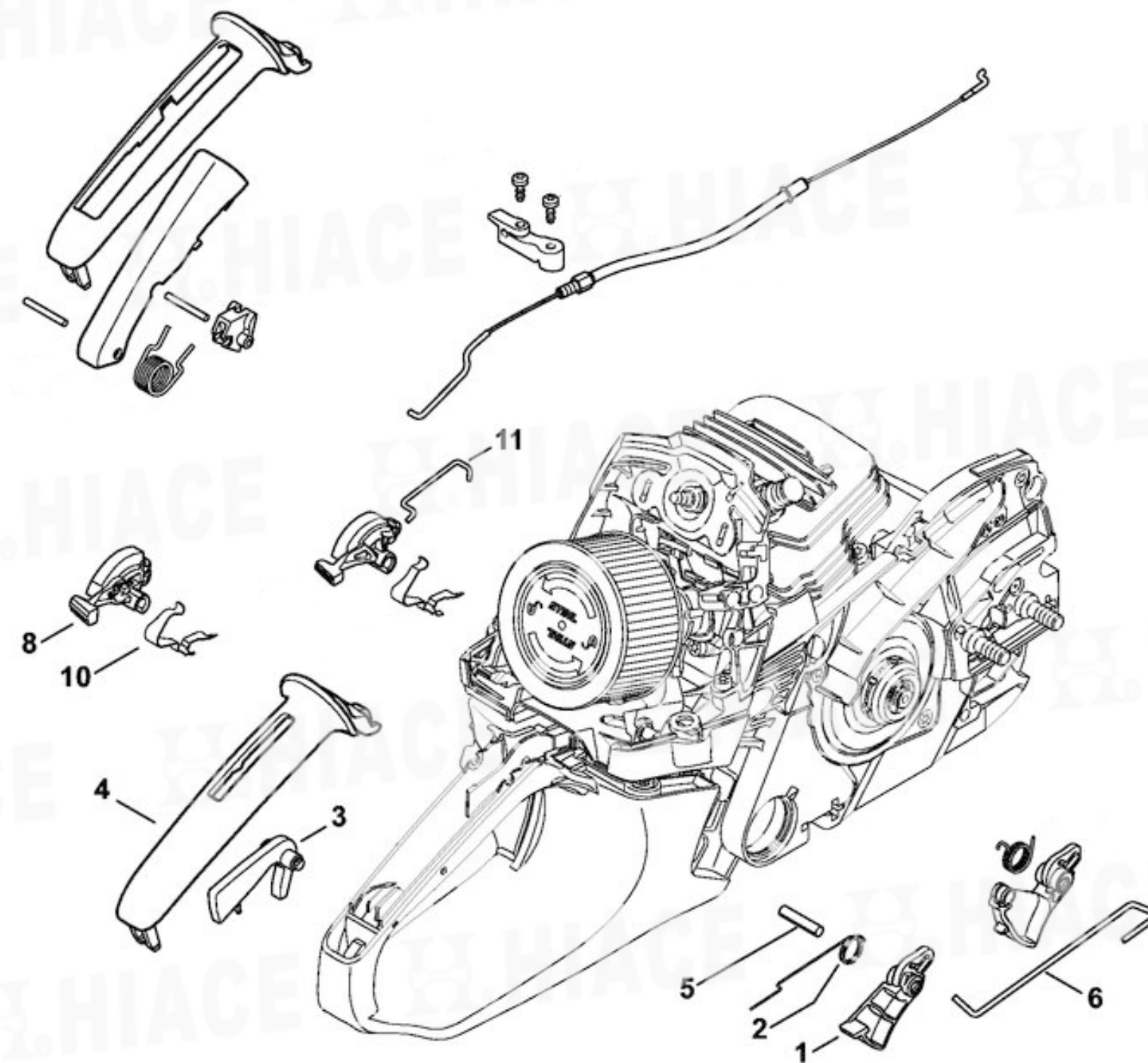
MS-261 汽油鏈鋸

化油器 Carburetor 1141/30、1141/34



1141-GET-008-A0

油門控制裝置 Throttle control



50021039 SC